



**Plogblad med hydraulisk vridning av bladet hö – vä, finns med bredderna 140, 160, 180, 200, 220 och 240 cm.**

Lämplig för traktorer från 20 hk (15 kW)

Plogbladen i SP-serien har hydraulisk inställning av bladvinkel. Är lämpliga för snöröjning av uppfarter, BRF föreningar, mindre vägar, industriområden, parkeringar, mindre vägar mm.

Snöplogen är utrustad med två fjäderbelastade spärrar som viker undan bladet om man kör på något hinder.

Plogbladet levereras med 3-punktsfäste eller neutral adapterplatta som standard. Diagonalplogen behöver ett dubbelverkande uttag.

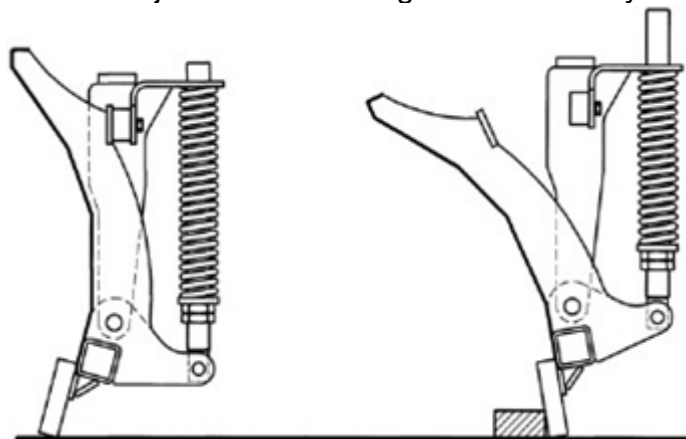
CE märkt



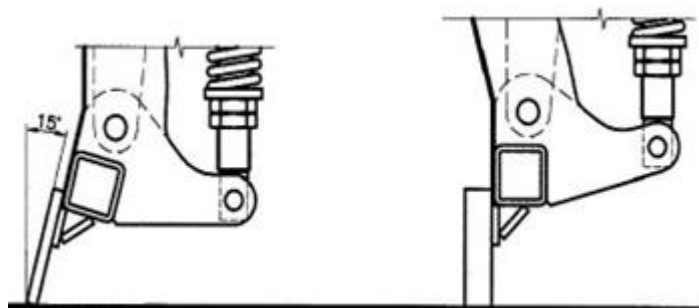
Generalagent:  
GEO-Sweden  
Solberga Ängsväg 13  
125 44 Älvsjö  
Tel: +46 (0)70 556 7303  
[www.geo-sweden.se](http://www.geo-sweden.se)

Besöksadress:  
Stallarholmsvägen 20  
Högdalens industriområde  
124 59 Stockholm – Sweden  
Tel: +46 (0)70 556 7303

Säkerhetsfjädrar – inställning av säkerhetsstryck



Exempel på inställning av bladvinkel beroende på kantmaterial

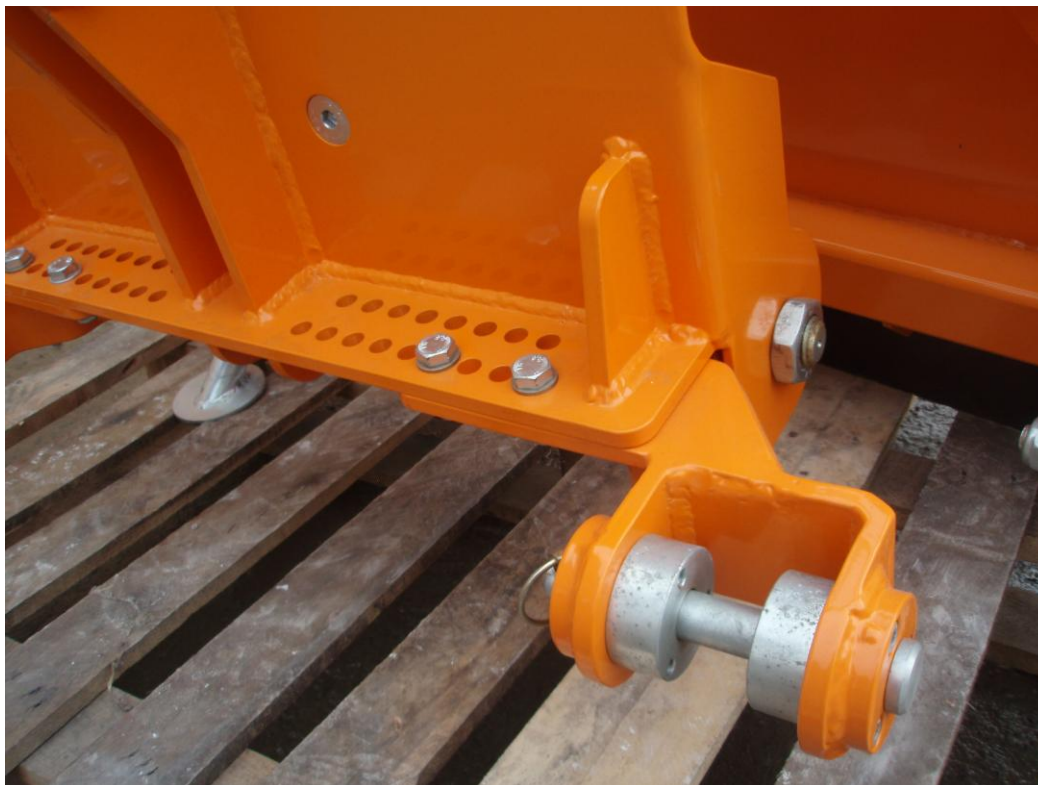


Modell	SP140	SP160	SP180	SP200	SP220	SP240
Bladets längd	1.400 mm	1.600 mm	1.800 mm	2.000 mm	2.200 mm	2.400 mm
Höjd	680 mm	680 mm	680 mm	680 mm	680 mm	680 mm
Arbets bredd (vinkel 30°)	1.210 mm	1.385 mm	1.560 mm	1.730 mm	1.900 mm	2.070 mm
Vikt	130 kg	145 kg	160 kg	175 kg	180 kg	195 kg
Vikt (neutral adapter)	110 kg	125 kg	140 kg	155 kg	160 kg	175 kg



Generalagent:  
GEO-Sweden  
Solberga Ängsväg 13  
125 44 Älvsjö  
Tel: +46 (0)70 556 7303  
[www.geo-sweden.se](http://www.geo-sweden.se)

Besöksadress:  
Stallarholmsvägen 20  
Högdalens industriområde  
124 59 Stockholm – Sweden  
Tel: +46 (0)70 556 7303



Generalagent:  
GEO-Sweden  
Solberga Ängsväg 13  
125 44 Älvsjö  
Tel: +46 (0)70 556 7303  
[www.geo-sweden.se](http://www.geo-sweden.se)

Besöksadress:  
Stallarholmsvägen 20  
Högdalens industriområde  
124 59 Stockholm – Sweden  
Tel: +46 (0)70 556 7303